



## Mary Carmen Cabrera

---

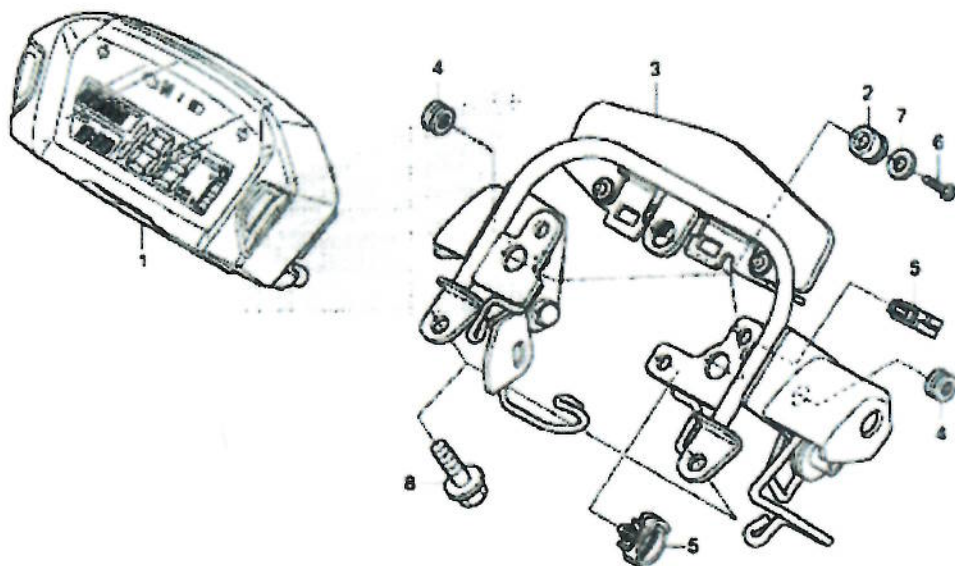
**De:** Pablo Arevalo <parevalo@autokas.cl>  
**Enviado el:** martes, 4 de septiembre de 2018 12:36  
**Para:** 'Jefe de Patio'  
**CC:** mcabrera@lobarnecheaseguridad.cl  
**Asunto:** RE: Presupuesto

Lo solicitado.

-Manubrio 53100-KZZ-900 \$28.000 +iva disponible en 48 hrs.

-Foco mayor. 33110-KZZ-931 \$142.000 + iva disponible en 48 hrs.

-Soporte de tablero de instrumentos. 61315-KZZ-900 \$57.000 + iva agotado (numero 3 de la imagen)



Saludos.

**AUTOKAS**

Pablo Arevalo C.

Jefe Area Repuestos

Celular: +56964437507

Jose alcalde delano 10501, lo Barnechea.

Web: [www.autokas.cl](http://www.autokas.cl)



De: Jefe de Patio [mailto:jefedepatio@lobarnecheaseguridad.cl]

Enviado el: martes, 04 de septiembre de 2018 9:53